

OJ ELECTRONICS A/S

Stenager 13B · DK-6400 Sønderborg
Tel.: +45 73 12 13 14 · Fax +45 73 12 13 13
oj@oj.dk · www.oj.dk

Русский текст

На русском языке

Инструкция охватывает следующие типы изделий:

Тип	Изделие
ETO-1550	Термостат.
ETOG-55	Датчик температуры и влажности для грунта.
ETOR-55	Датчик влажности для водостоков.
ETF-744/99	Наружный датчик температуры.

МАРКИРОВКА CE

OJ Electronics A/S с ответственностью заявляет, что данное изделие удовлетворяет требованиям Директивы Совета Европы 89/336 (и последующих изменений к ней) по электромагнитной совместимости, а также требованиям Директивы Совета 73/23 к электротехническому оборудованию, применяемому в определенном диапазоне напряжений питающей сети.

Примененные стандарты

EN 61000-6-3, EN 61 000-6-2, EN 60 730-1 и EN 60 730-2-9.

Подача напряжения на изделие допускается только в том случае, если вся установка/система отвечает действующим директивным требованиям.

Изделие, установленное и смонтированное в соответствии с данной инструкцией и действующими монтажными нормами, обеспечивается гарантией завода-изготовителя.

Если изделие подверглось физическим повреждениям, например при транспортировке, его эксплуатационная пригодность подлежит проверке квалифицированным персоналом до монтажа и подключения к сети.

ТЕХНИЧЕСКИЕ ДАННЫЕ

Термостат ETO-1550:

Применяется для обеспечения экономичности работы систем снеготаяния для площадок под открытым небом, водосточных труб и желобов. Низких температур недостаточно для образования льда, нужна еще и влага. Термостат ETO регистрирует оба параметра, и наружную температуру и влажность, и система снеготаяния обычно активируется только при наличии снега или льда. Термостат ETO используется для управления работой электрических нагревательных кабелей, а также других источников тепла.

Напряжение питания . . . 230 В ±10%, 50-60 Гц
Встроенный трансформатор. 24 В, 6 ВА
3 выходных реле
(энергонезависимых). 10А, 10А, 16А
Дифференциал вкл./выкл. нагрузки . . . 0.3°C
юстировка
щкалы. потенциометр для калибровки
Диапазон температур 0/+5°C
Встроенный таймер для ручного управления
системой снеготаяния. 1-6 час.

Режим замера при помощи
MOIST CONTROL:

- Положение ON (вкл.). влажность и температура
- Положение OFF (выкл.) только температура
Температура окружающей среды . . . 0/+50°C
Защита корпуса от неблагоприят. усл., включая крышку IP20/IP21
Вес 495 г
Размеры В/Ш/Т 90/156/45 мм

Датчик для грунта ETOG-55:

Предназначен для размещения в толще покрытия площадок под открытым небом.
Регистрирует влажность и температуру
Расположение вне помещений
Защита корпуса от неблагоприят. усл. IP68
Температура окружающей среды . . -20/+70°C
Размеры В/Ш/Т H32, Ø60 мм

Датчик для водостоков ETOR-55:

Предназначен для размещения в желобах, водостоках и т.п. Монтируется в комбинации с наружным датчиком ETF.
Регистрирует влагу
Расположение водосточные трубы и желоба
Защита корпуса от неблагоприят. усл. IP68
Температура окружающей среды . . -20/+70°C
Размеры В/Ш/Т 105/30/13 мм

Датчик наружной температуры

ETF-744/99:

Регистрирует Температуру
Расположение поверхность стены
Температура окружающей среды . . -20/+70°C
Размеры В/Ш/Т 86/45/35 мм
При обрыве датчика или коротком замыкании в нем нагревательная система отключается.

МОНТАЖ ДАТЧИКА

Датчик для грунта ETOG, рис. 1:

Монтируется в местах максимального скопления снега или образования наледи. Датчик размещают чувствительным элементом вверх, задулицо с поверхностью покрытия. При прокладке кабеля датчика необходимо соблюдать местные нормы и требования. Желательна прокладка в монтажной трубке. Подробная инструкция приложена к датчику.

Датчик для водостоков ETOR, рис. 2:

Монтируется в желобе или водосточной трубе на солнечной стороне здания. Чувствительные элементы датчика располагают по направлению тока талой воды. Где необходимо, допускается соединение двух датчиков параллельно. Подробная инструкция приложена к датчику.

Наружный датчик ETF, рис. 2:

Используется в комбинации с датчиком для водостоков ETOR, но может применяться отдельно как датчик температуры. Монтируется под свесами крыши на северной стороне здания.

Кабель:

В комплект поставки термостатов ETOG и ETOR входит 10-метровый кабель, который можно нарастить, напр., до ок. 200 м при помощи кабеля 6x1.5 мм² для изделия ETOG и 4x1.5 мм² для термостата ETOR. Полное сопротивление кабеля не должно превышать 10 Ом.
Длина кабеля датчика ETF не должна превышать 50 м.
Недопустима прокладка кабеля датчика параллельно силовым кабелям, так как они могут индуцировать ложные сигналы и тем самым нарушать нормальную работу термостата.

МОНТАЖ ТЕРМОСТАТА

Термостат предназначен для монтажа на DIN-шине, расположенной на электрораспределительном щите или на стене при помощи крышек-креплений. К термостату могут быть подключены 2 датчика, напр., 2 шт. ETOG на обширной площадке под открытым небом - или 2 шт. ETOR для водостока или желоба.

Подключение, рис. 3:

Клемма	Цвет проводки	Подключение
1, 2		Напряжение питания 230 В, 50/60 Гц
3, 4		Реле 10А (энергонез.) нагреват. элемента.
6, 7		Реле 10А (энергонез.) нагреват. элемента.
9, 10		Реле 16А (энергонез.) нагреват. элемента.
21, 22	Коричн./зел.	Нагреват. элемент в ETOG и ETOR. - <i>ETSG и ETSR.</i>
	Желт./зел.	- <i>ETSG и ETSR.</i>
25, 26	Желт./белый	Влагочувствит. элемент в ETOG и ETOR. - <i>ETSG и ETSR.</i>
	Коричн./бел.	- <i>ETSG и ETSR.</i>
27, 28	Сер./пурпур.	Термочувствит. элемент в ETOG № 1. - <i>ETSG.</i>
	Коричн./сер.	- <i>ETSG.</i>
29, 30	Сер./пурпур.	Термочувствит. элемент в ETOG № 2.
31, 32		Наружный датчик ETF
33, 34		Выносной таймер для управления системой. (Удалить перемычку)
35, 36		Выносной выключатель ручного управления системой снеготаяния.

Включение термостата:

- Подключите питание
- Светодиод LED/TEMP вспыхивает
- Удерживайте кнопку TIMER START нажатой в течение 10 сек.
- Светодиод LED/ON вспыхивает в соответствии с количеством действовавших датчиков.
- Отпустите кнопку TIMER START
- Светодиод LED/ON горит ровно

Уставки, рис. 4:

Уставка	Функция
TEMP SET	Значение температуры, напр. 1°C.
MOIST CONTROL ON:	Регистрация температуры и влажности.
OFF:	Регистрация только температуры.
TIME SET	Ручное управление системой снеготаяния 1-6 час.
TIMER START	Ручное управление системой снеготаяния под напряж.
<i>Светодиодные обозначения:</i>	
ON	Питание подключено.
RELAY	Реле находится под напряжением.
MOIST	Датчик ETOG или ETOR регистрирует влагу.
TEMP	Наружная температура ниже выставленной.
TIMER	Встроенный таймер под напряжением.

Светодиодные обозначения нештатных ситуаций:

ТЕМР мигает	Датчик температуры не подключен к термостату.
ON мигает	Отсутствие сигнала на клеммах 33, 34.

Выбор режима работы датчиков MOIST CONTROL:

Нормальное положение ON: Регистрация температуры и влажности, система снеготаяния активируется только при одновременной регистрации наружной температуры ниже выставленной, и при попадании снега на датчик.
Теперь система находится под напряжением и готова к работе.
Положение OFF: Регистрируется только температура. Это положение используется при отсутствии снега или льда на датчике.
ВНИМАНИЕ! Не забудьте вновь переключить систему на положение ON, когда технические проблемы будут решены.

Ручное управление системой снеготаяния:

Термостат ETO снабжен встроенным таймером для ручного управления системой снеготаяния. При этом режиме работы датчики отключены. При помощи регулятора time set таймер устанавливается на 1-6 час. Систему включают при помощи timer start или выносным выключателем, подсоединенным к клеммам 35 and 36.

Продолжение работы:

При помощи переключателя TIME SET принудительное время работы термостата может быть установлено на время от 1 до 6 часов.

После исчезновения сигналов от датчиков влажности/температуры система продолжит работу в течение установленного времени.

Управление системой при помощи выносного таймера:

Имеется возможность подключения таймера для включения системы снеготаяния только в заранее запрограммированные периоды, напр., систему можно отключать в выходные и праздничные дни.

РУКОВОДСТВО К РАБОТЕ СИСТЕМЫ:

Если снег или наледь не тают:

Ситуация:	Действия
На ETOG или ETOR имеется влага:	Задайте более высокую температуру, напр. 3°C
На ETOR нет влаги:	Переместите датчик так, чтобы он омылся талой водой.
На ETOG или ETOR нет снега:	Переведите MOIST CONTROL в положение OFF. ВНИМАНИЕ! Вновь установите ON, когда проблема будет решена
Снег на ETOG или ETOR:	Установите TIME SET на 1-6 час. и нажмите TIMER START чтобы перейти к ручному управлению

Калибровка температурной шкалы:

Датчик для грунта ETOG (или ETSG) можно отъюстировать, приведя в полное соответствие со шкалой термостата. Сверьте выставленную температурную уставку с наружной температурой вблизи датчика при помощи точного термометра. При помощи Adjust no. 1 калибруется датчик № 1, а при помощи Adjust no. 2 - датчик № 2.

ИЛЛЮСТРАЦИИ:

- Монтаж датчика для грунта ETOG**
 - Датчик
 - Крепление для ETOG
 - Нагревательный кабель
- Монтаж датчика для водостоков ETOR и наружного датчика ETF**
 - Термостат ETO
 - Датчик для водостоков ETOR
 - Наружный датчик ETF
- Подсоединение**
- Уставки**

OJ ELECTRONICS A/S

Stenager 13B · DK-6400 Sønderborg
Tel.: +45 73 12 13 14 · Fax +45 73 12 13 13
oj@oj.dk · www.oj.dk

SUOMI

Tämä asennusohje koskee seuraavia tuotteita

Tyyppi	Tuote
ETO-1550	Termostaatti
ETOG-55	Maa-anturi lämpötila/kosteus
ETOR-55	Räystäasanturi kosteus
ETF-744/99	Ulkoanturi lämpötila

CE-MERKINTÄ

OJ ELECTRONICS A/S vakuuttaa omalla vastuullaan, että tämä tuote on sähkömagneettisen yhteensopivuuden osalta Euroopan Unionin direktiivin 89/336 ja sen liitteiden mukainen, ja direktiivin 73/23 mukainen siitä osin, mitä direktiivissä määritellään tietyillä jännitealueilla toimivista sähkölaitteista.

Sovelletut standardit:

EN 61000-6-3, EN 61 000-6-2, EN 60 730-1 ja EN 60 730-2-9.

Luokitus:

Tuote kuuluu luokkaan II (230V).

Tuote voidaan kytkeä verkkoon vain silloin, kun koko asennus vastaa asianomaisen direktiivin vaatimuksia. Kun tuote asennetaan näiden ohjeiden ja voimassa olevien asennusvaatimusten mukaisesti, tehdastakuu on voimassa.

Jos tuote on vahingoittunut esim. kuljetuksen aikana, se tulee tarkastaa ja huollattaa valtuutetussa huollossa, ennen kuin se kytketään jännitteeseen.

TEKNISET TIEDOT

Termostaatti ETO-1550:

ETO termostaatti käytetään lumensulatukseen ohjaukseen, jalkakäytävillä, portaissa, pysäköintipaikoilla, lastauslaiturilla, räystäskouruissa y.m. Kylmyys ei yksin aiheuta jäätä siihen tarvitaan myös kosteutta. ETO mittaa sekä lämpötilaa että kosteutta. ETO:lla voidaan ohjata lämmityskaapeleita ja muita lämmityslaitteita.
Nimellisjännite230 VAC ±10%, 50/60 Hz
Sisään rakennettu muuntaja24 VAC, 6 VA
Kolme ulostulorelettä (pot. Vapaa kosketin)10A, 10A, 16A
On/off ero0,3°C
Lämpötilan säätöalue0/+5°C
Säätöalueen kalibrointipotentiometrillä
Sisään rakennettu ajastin pakko-ohjausta varten1-6 t
MOIST CONTROL asetukset:
- asennossa ONkosteus ja lämpötila
- asennossa OFFlämpötila
Ympäristön lämpötila0/+50°C
Kotelointi/pintakotelollaIP20/IP21
Paino495 g
Mitat kxlxs90/156/45 mm

Maa-anturi ETOG-55

Tunnistaakosteutta ja lämpötilaa
Asennusulos maahan
KotelointiIP 68
Ympäristön lämpötila-20/+70°C
MitatK=32, O=60 mm

Räystäasanturi ETOR-55

Käytetään yhdessä ETF-744/99:llä

Tunnistaakosteutta
Asennusräystäskouruun tai syöksytorveen
KotelointiIP 68
Ympäristön lämpötila-20/+70°C
Mitat kxlxs105x45x35 mm

Ulkoanturi ETF-744/99

Tunnistaalämpötilaa
Asennuspinta-asennus
Ympäristön lämpötila-20/+70°C
Mitat kxlxs86x45x35 mm

Järjestelmä katkaisee lämmityksen jos anturipiiri on poikki

ANTUREIDEN ASENNUS

Maa-anturi ETOG-55, kuva 1:

Asennetaan sille paikalle missä normaalisti esiintyy eniten lunta ja jäätä. Anturi asennetaan betonivaluun, niin että anturin pinta on tasan betonipinnan kanssa. Jos pinta on asfaltoitu, anturin ympärille on valettava betonikaukalo. Kaapeliasennuksessa on noudatettava vallitsevia asennusmääräyksiä.

Räystäasanturi ETOR-55, kuva 2:

Asennetaan räystäskouruun tai syöksytorveen talon aurinkoiselle puolelle. Anturin kontaktipinnat asennetaan veden juoksusuuntaisesti. On mahdollista käyttää kahta anturia.

Ulkoanturi ETF, kuva 2:

Käytetään yhdessä ETOR:n kanssa. Asennetaan kattolipan varjoon, talon pohjoispuolelle.

Anturikaapeli:

ETOG ja ETOR toimitetaan 10 m kaapelilla jotka voidaan jatkaa 200 m asti tavallisella asennuskaapelilla (ETOG varten 6x1,5 mm² ja ETOR varten 4x1,5 mm²). Kokonaisvastus ei saa ylittää 10 ohmia. ETF:n kaapeli voi olla 50 m. Anturikaapeliasennuksessa on noudatettava vallitsevia asennusmääräyksiä. Anturikaapelia ei suositella asennettavaksi lähelle suurvirta-kaapelia, koska siitä aiheutuu häiriöitä anturipiirissä.

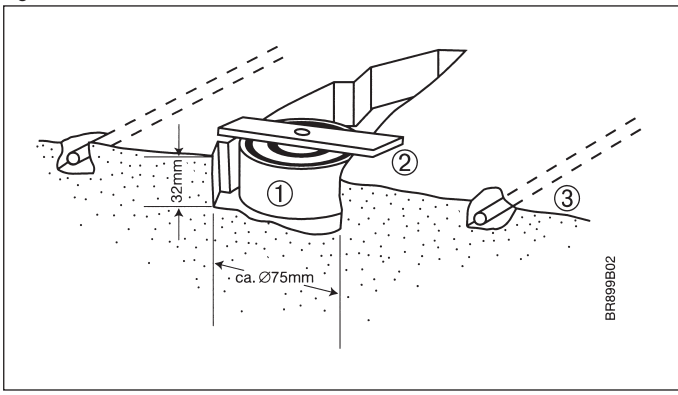
Termostaatin asennus

DIN-kisko asennus tai pinta-asennus. Termostaattiin voidaan kytkeä kaksi anturia, esim. kaksi ETOG:tä tai kaksi ETOR/ETF:ää.

KytKentä, kuva 3:

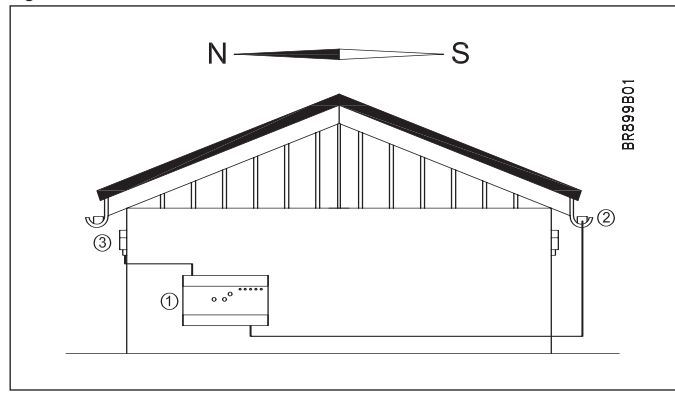
Liitin värikoodi	kytkentä
1,2	syöttöjännite 230 V 50/60 Hz
3,4	ulostulorele 10A pot. vapaa
6,7	ulostulorele 10A pot. vapaa
9,10	ulostulorele 16A pot. vapaa
21,22 ruskea/vihreä	lämmitysvastus ETOG ja ETOR
keltainen/vihreä	ETSG ja ETSR
25,26 keltainen/valkoinen Ruskea/valkoinen	kosteus ETOG ja ETOR ETSG ja ETSR
27,28 Harmaa/lila Ruskea/harmaa	Lämpötila ETOG nr.1 ETSG
29,30 Harmaa/lila	Lämpötila ETOG nr.2
31,32	Ulkoanturi ETF
33,34	erillinen kello-ohjaus
35,36	erillinen painonappi pakko-ohjausta varten

Fig. 1



BR899B02

Fig. 2



BR899B01

Fig. 3

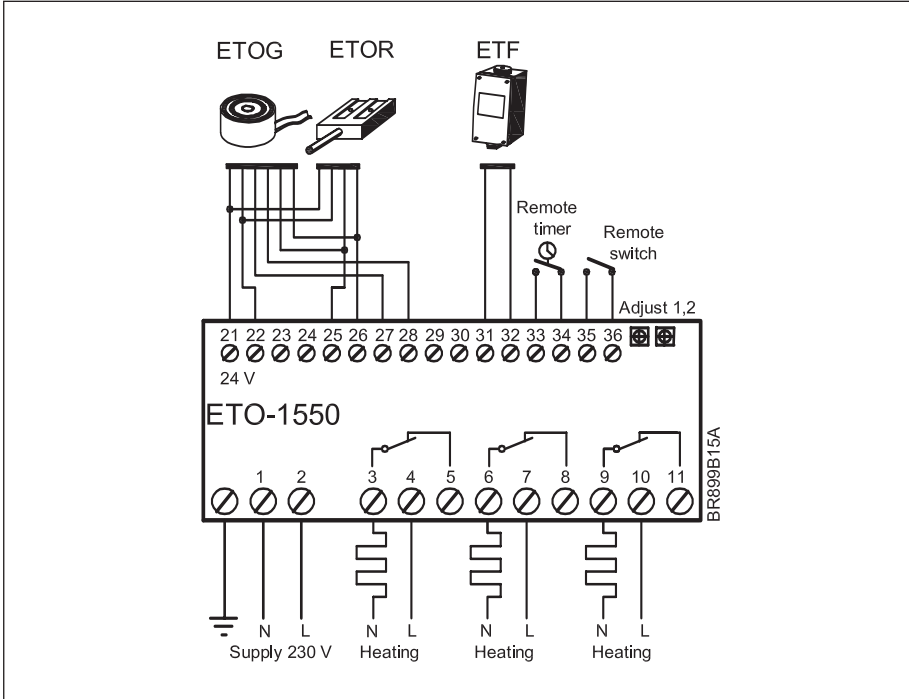
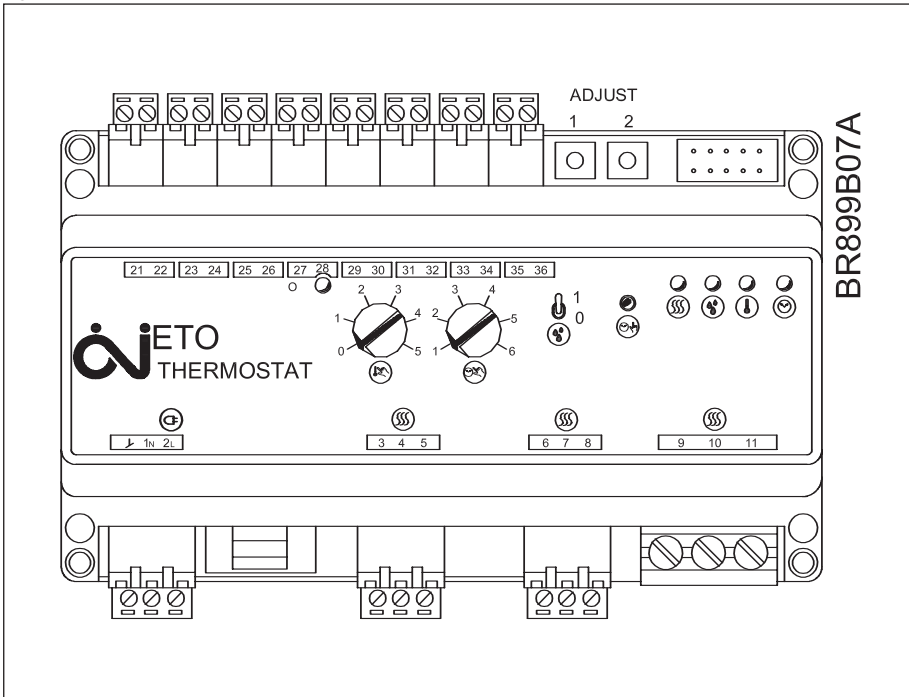


Fig. 4



- : TEMP-SET
- : TIME-SET
- : MOIST-CONTROL
- : TIMER START
- : RELAY
- : TEMPERATURE
- : TIMER